

# W1600

Cylinderbed Interlock Stitch Machines  
シリンダーベッド偏平縫いミシン

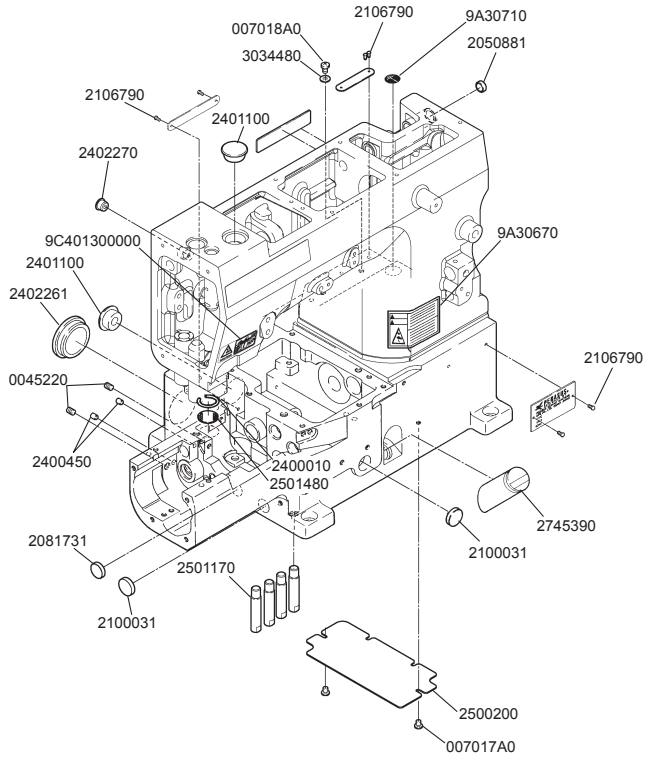
**Parts Checker**



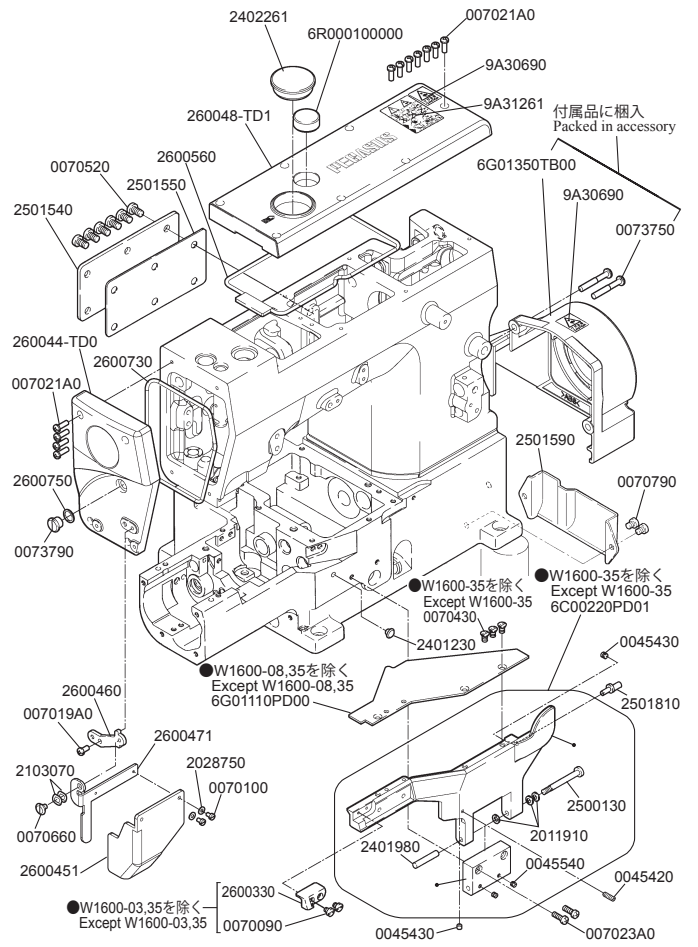
**PEGASUS®**



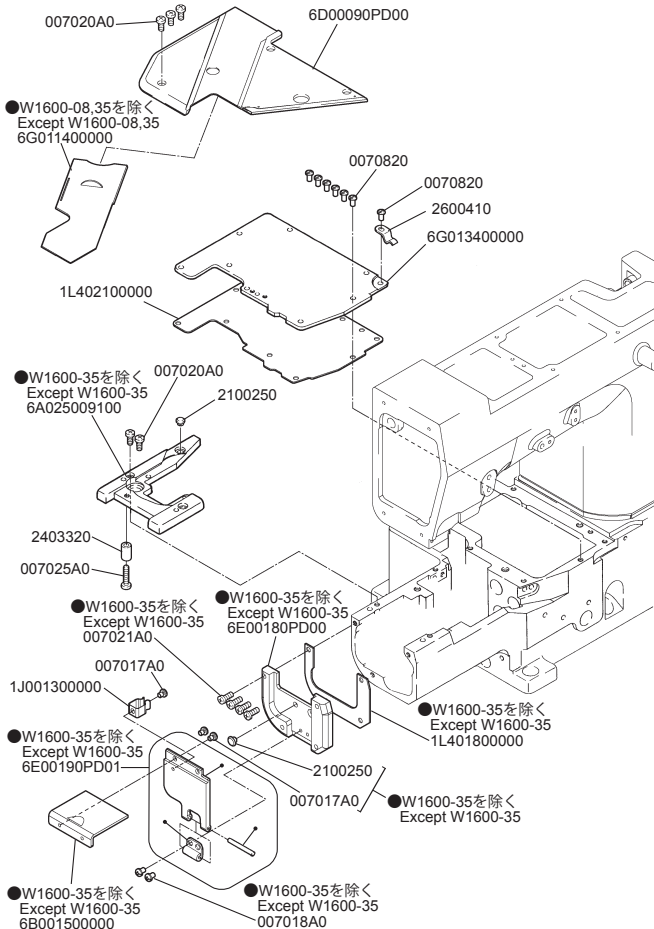
1



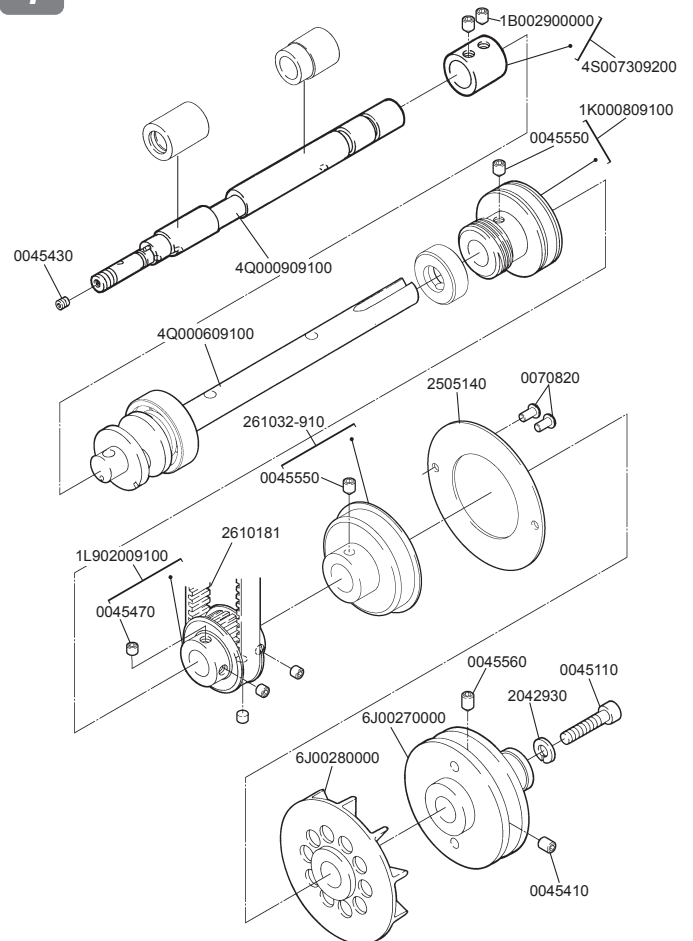
2



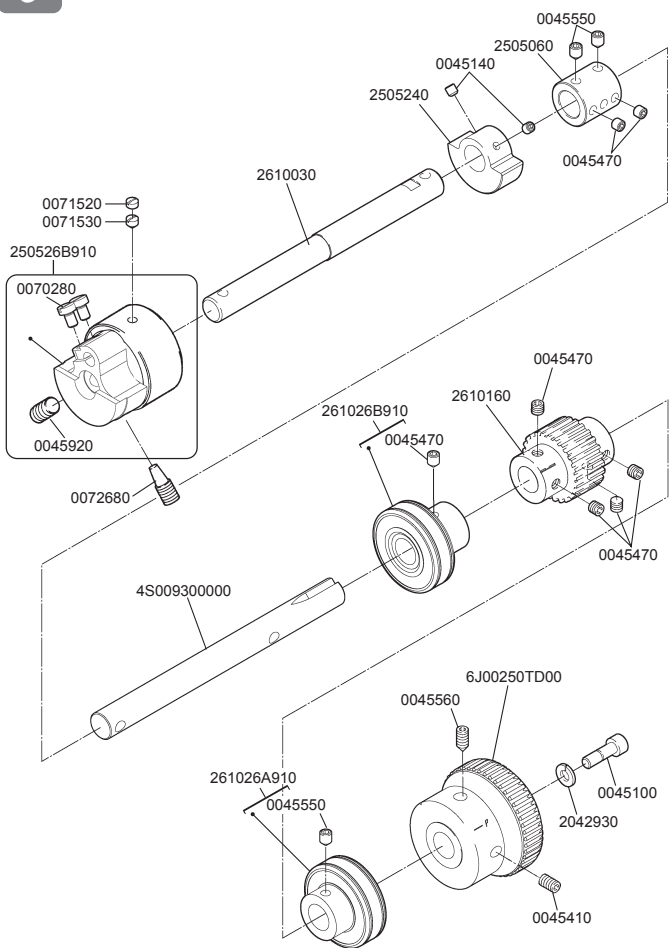
3



4

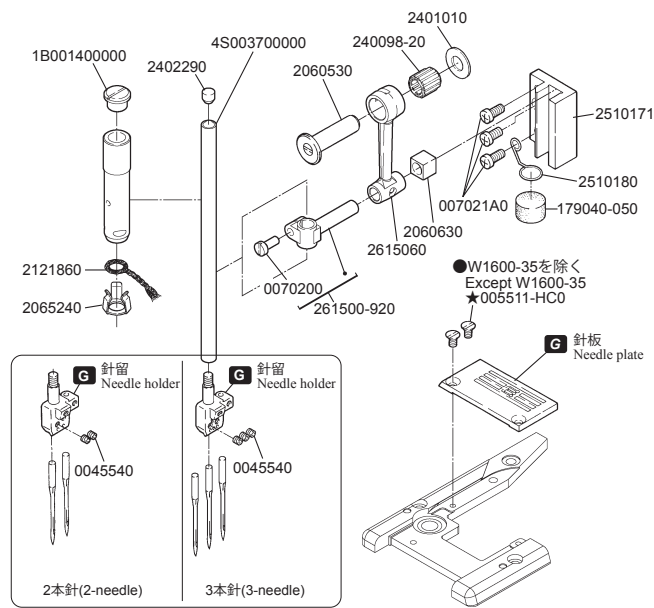


5



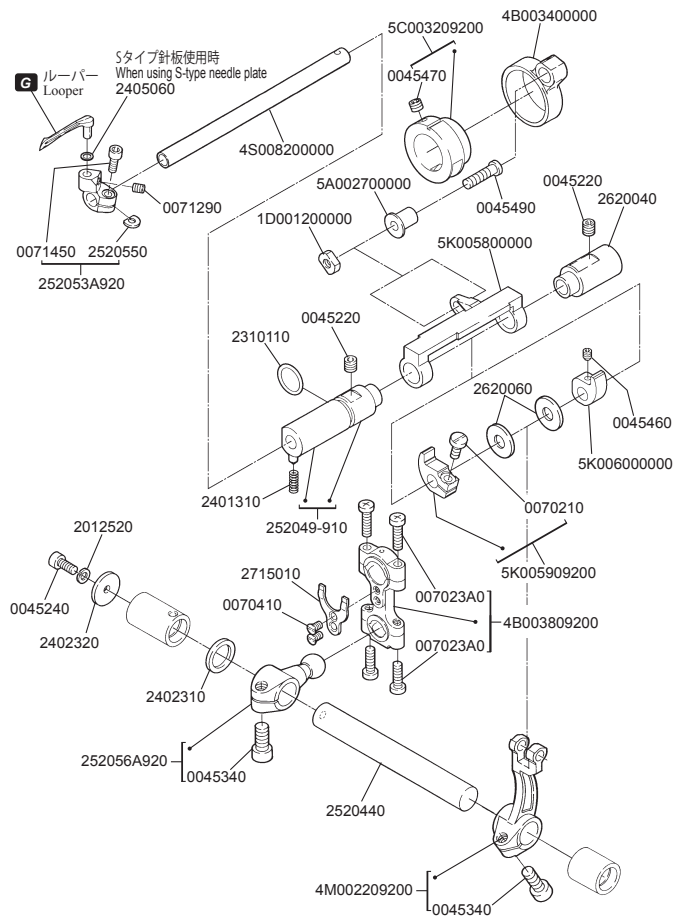
6

★印はインチネジです。 ★inch size G ゲージパーツ表参照 Refer to the gauge parts list.

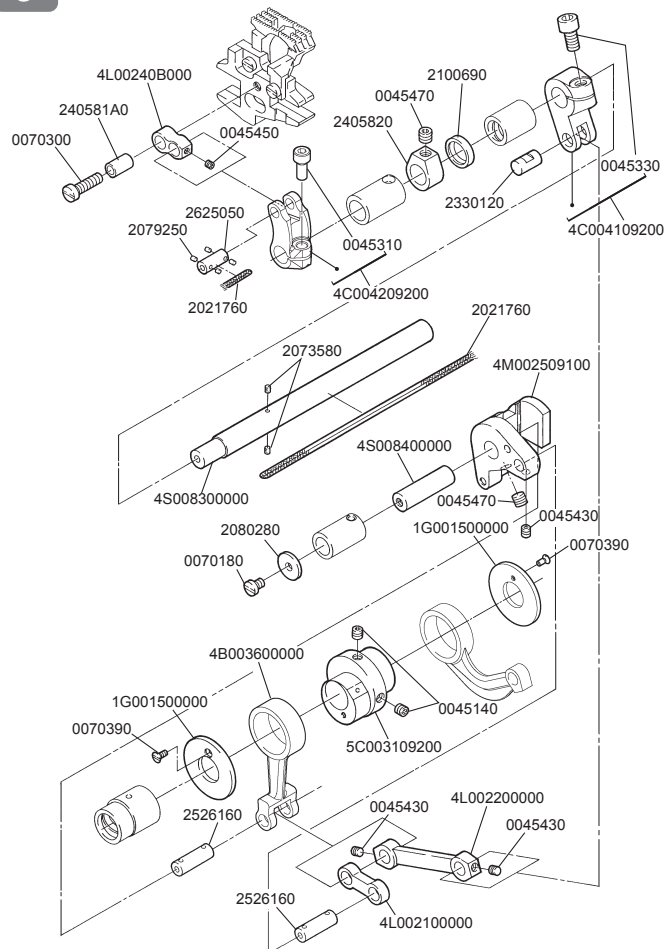


7

G ゲージパーツ表参照 Refer to the gauge parts list.

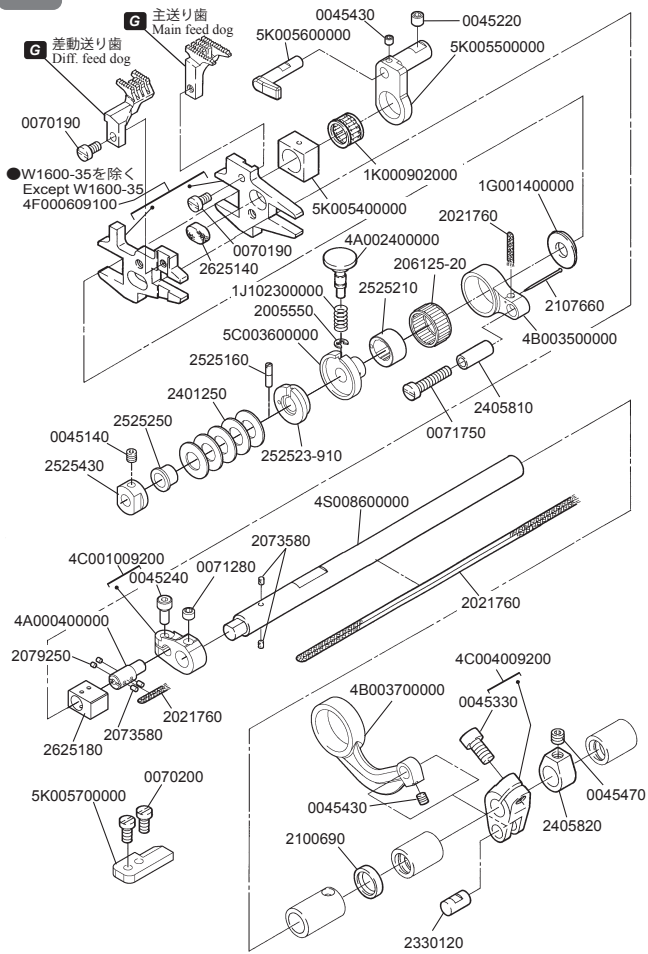


8



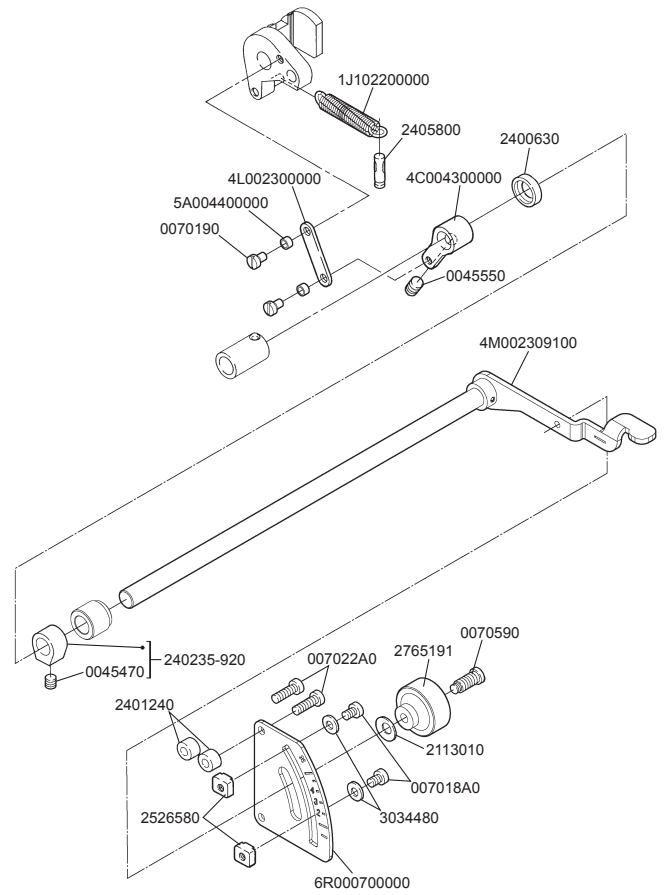
9

G ゲージパーツ表参照  
Refer to the gauge parts list.



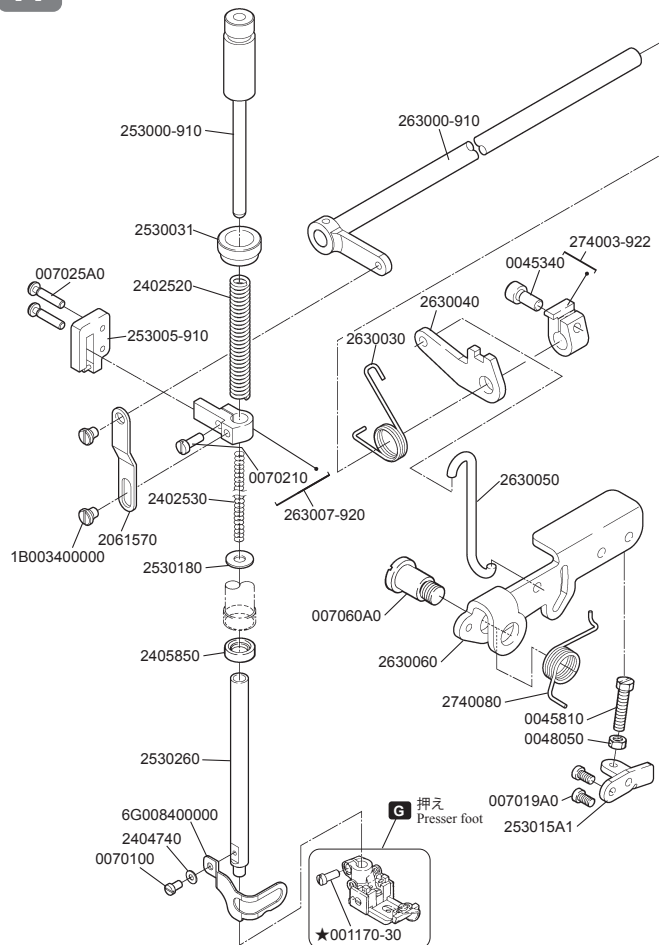
●W1600-35を除く  
Except W1600-35  
4F000609100

10



11

★印はインチネジです。  
★=inch size G ゲージパーツ表参照  
Refer to the gauge parts list.

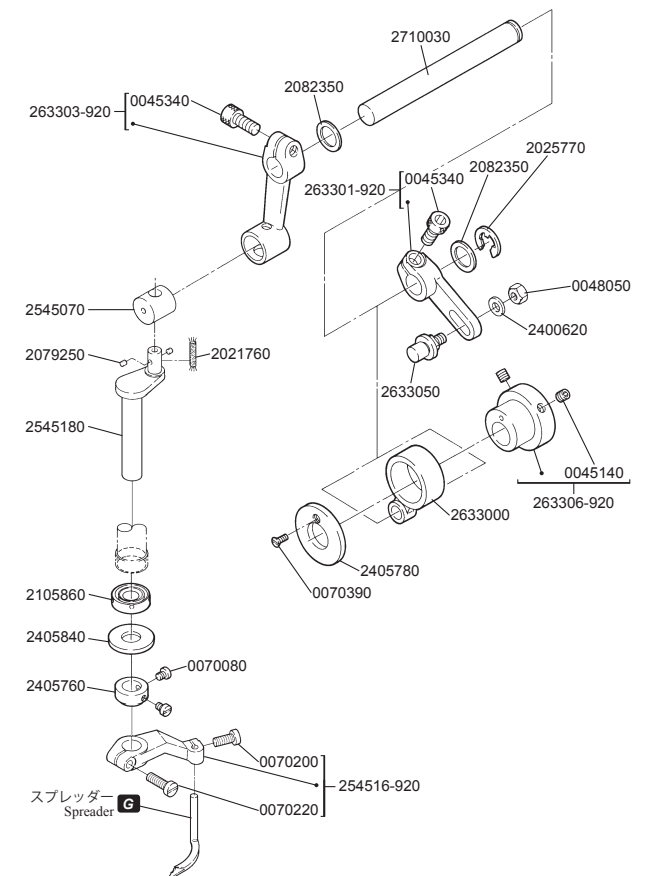


G 押え  
Presser foot

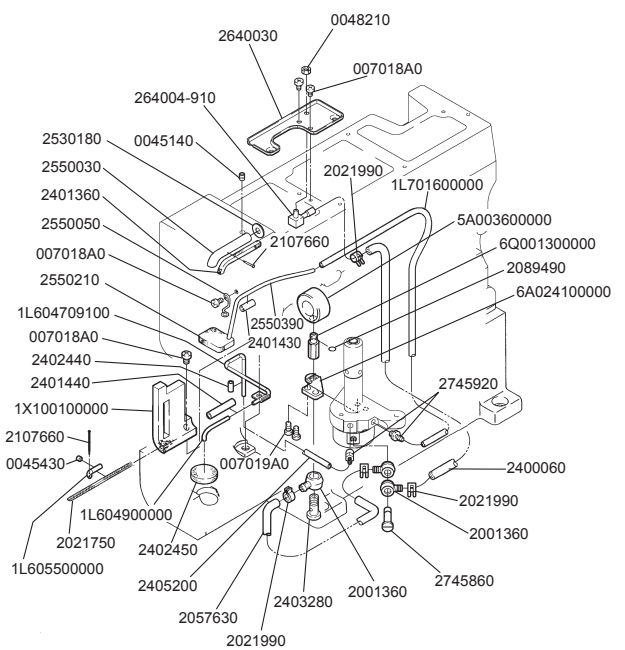
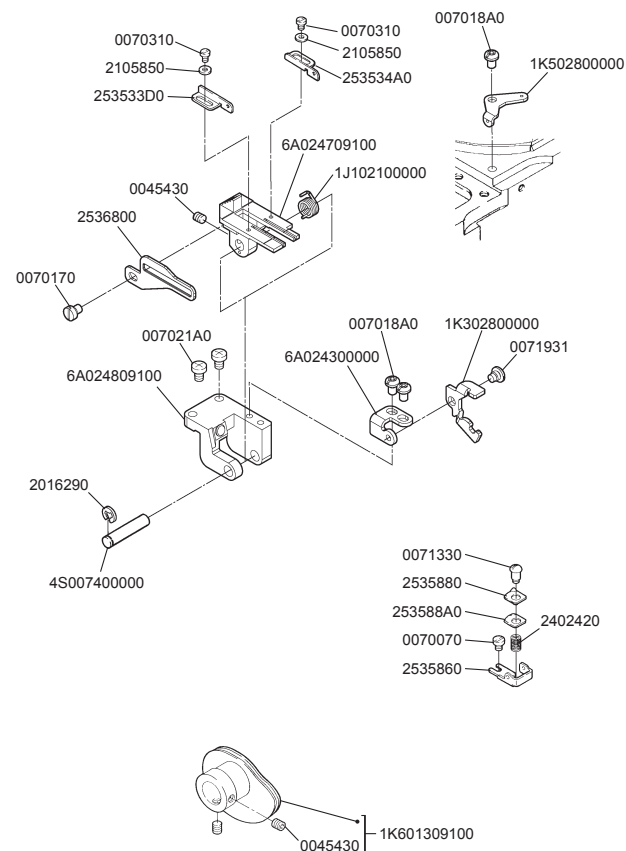
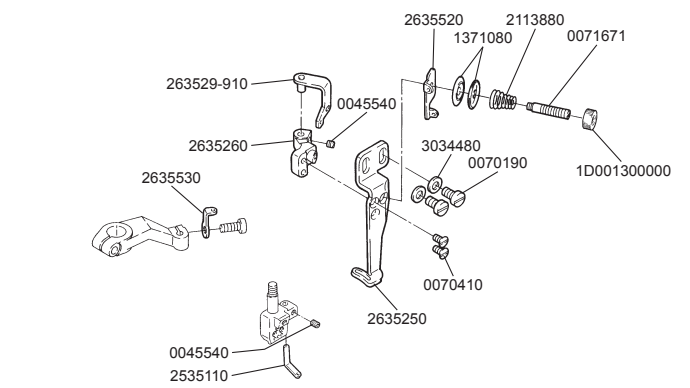
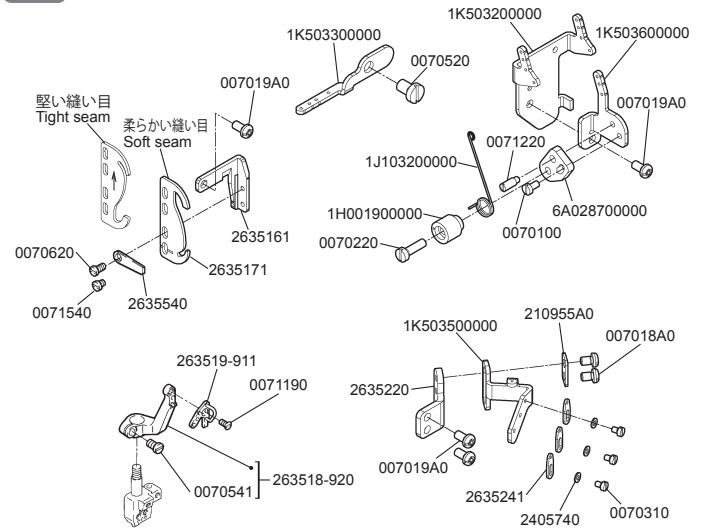
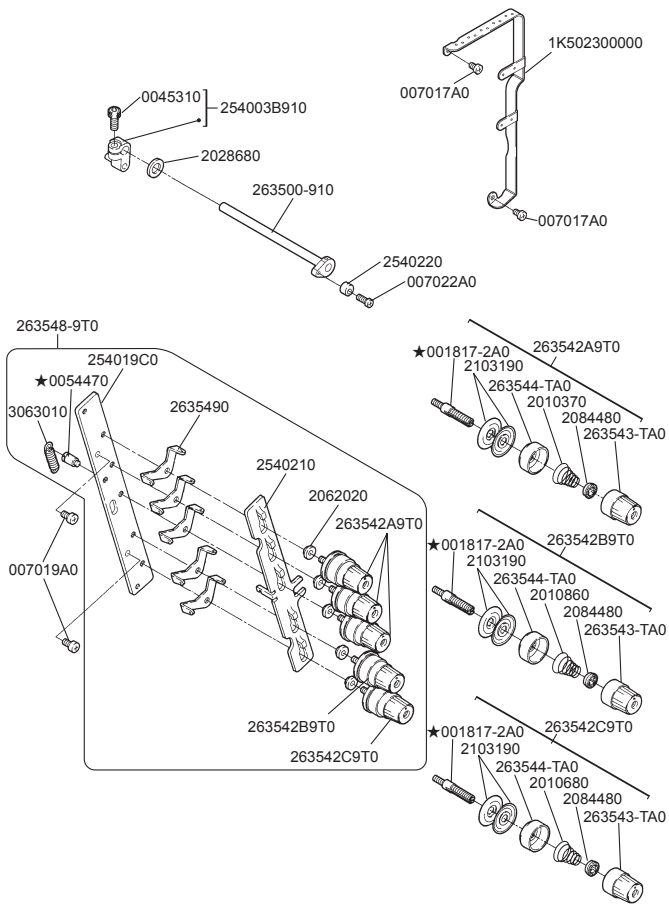
★001170-30

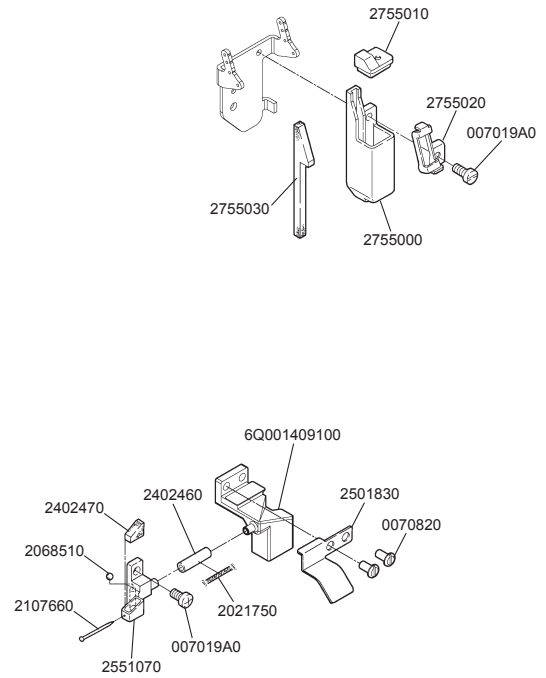
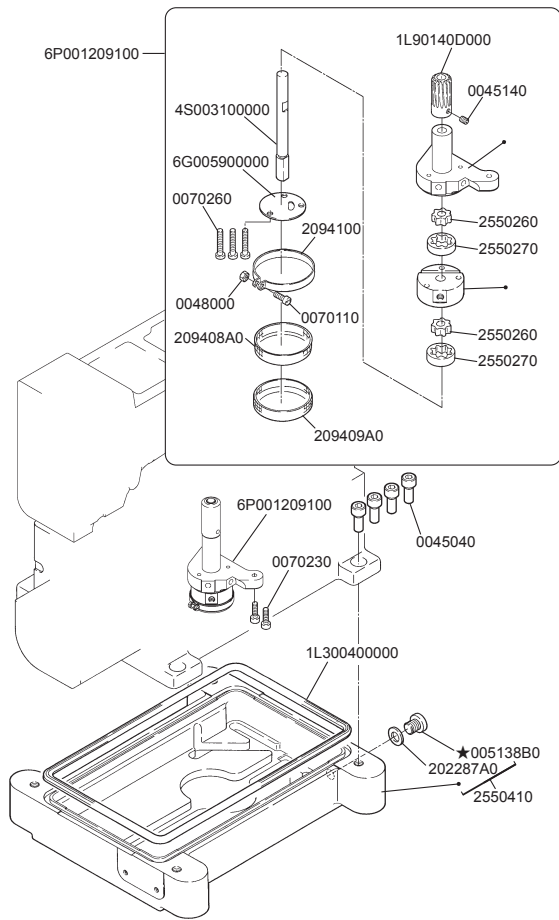
12

G ゲージパーツ表参照  
Refer to the gauge parts list.

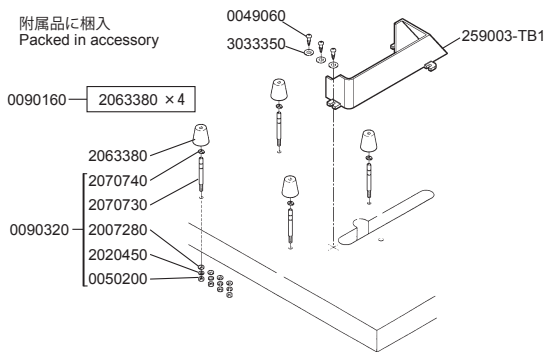


スプレッダー  
Spreader

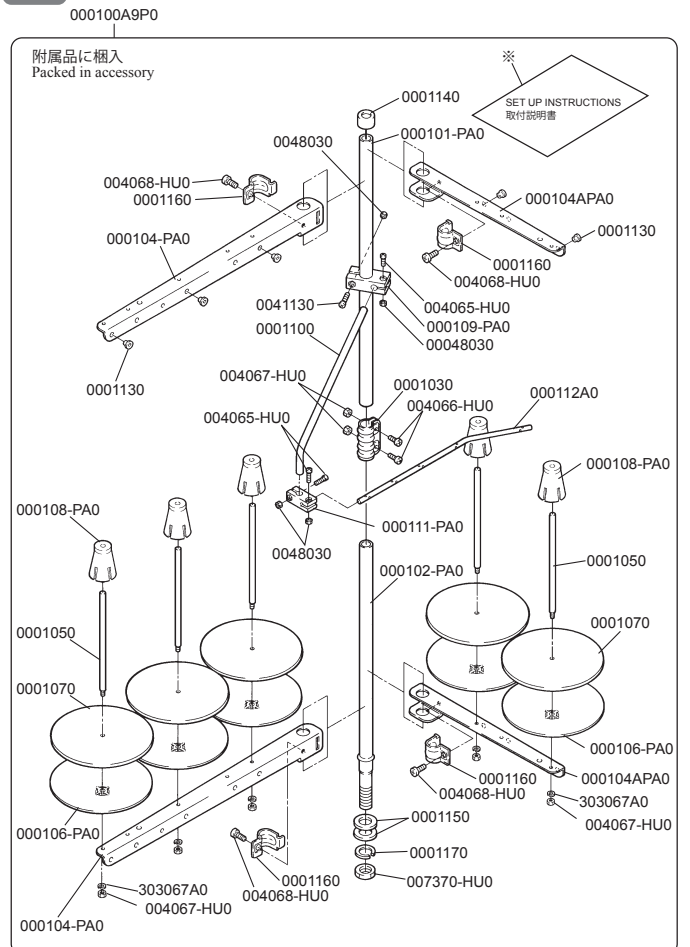
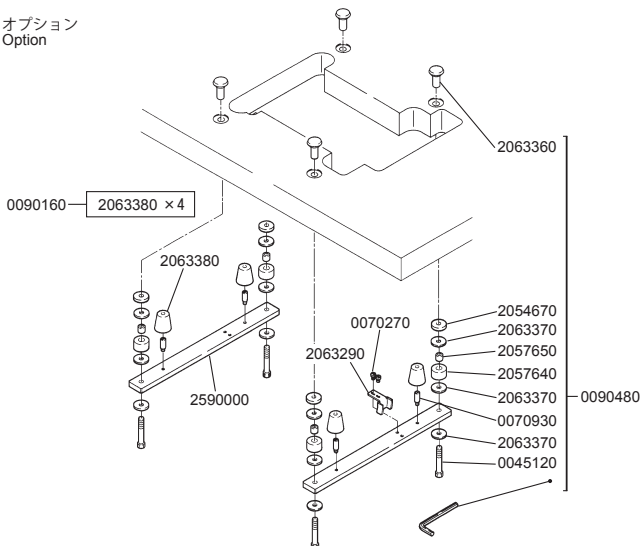




附属品に梱入  
Packed in accessory

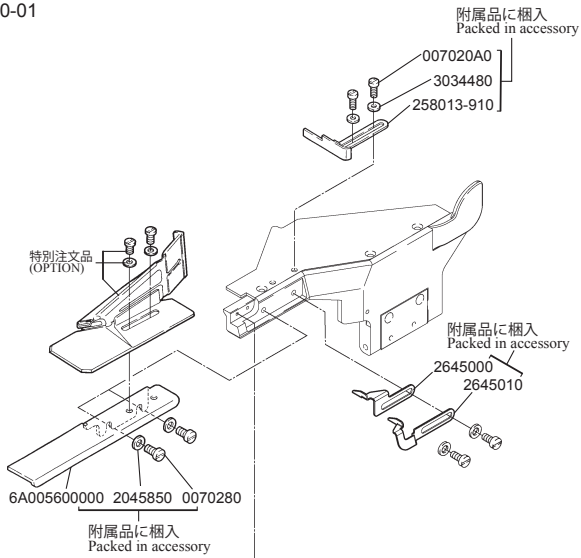


オプション  
Option

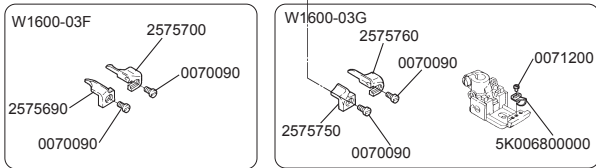


21

●W1600-01

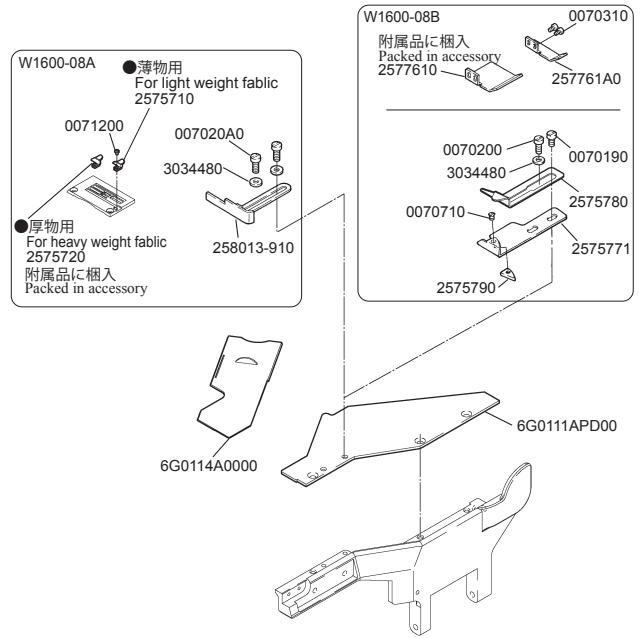


●W1600-03



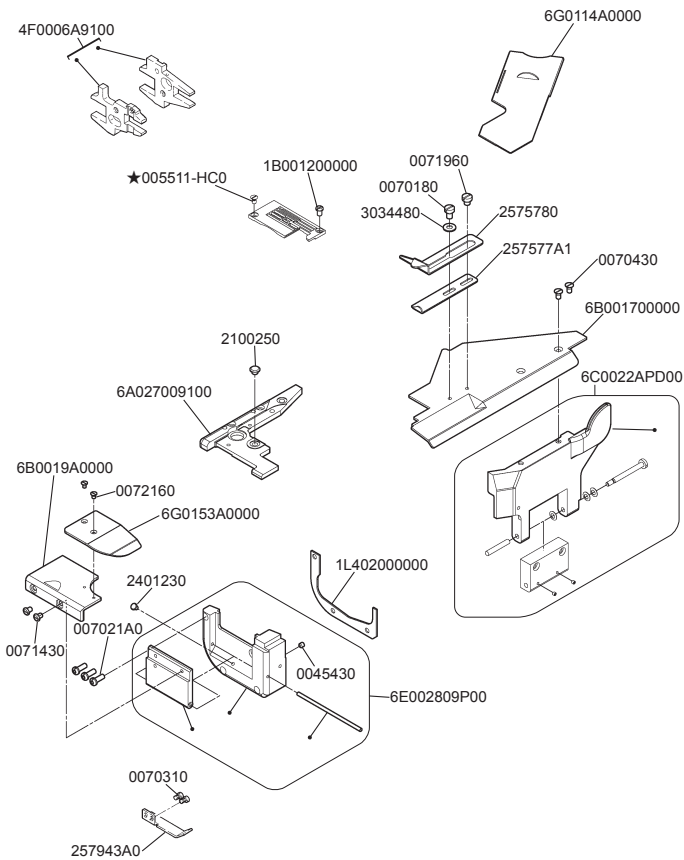
22

●W1600-08



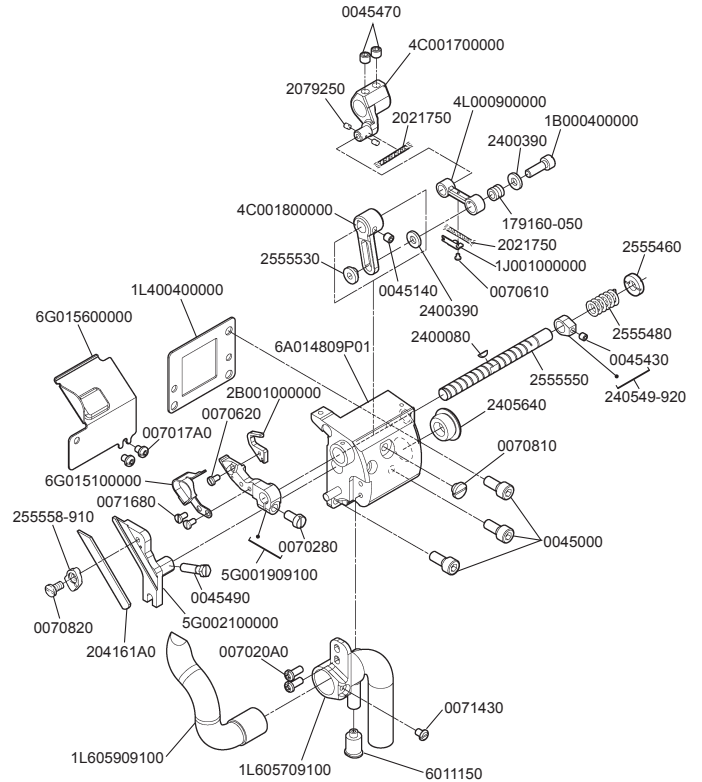
23

●W1600-35

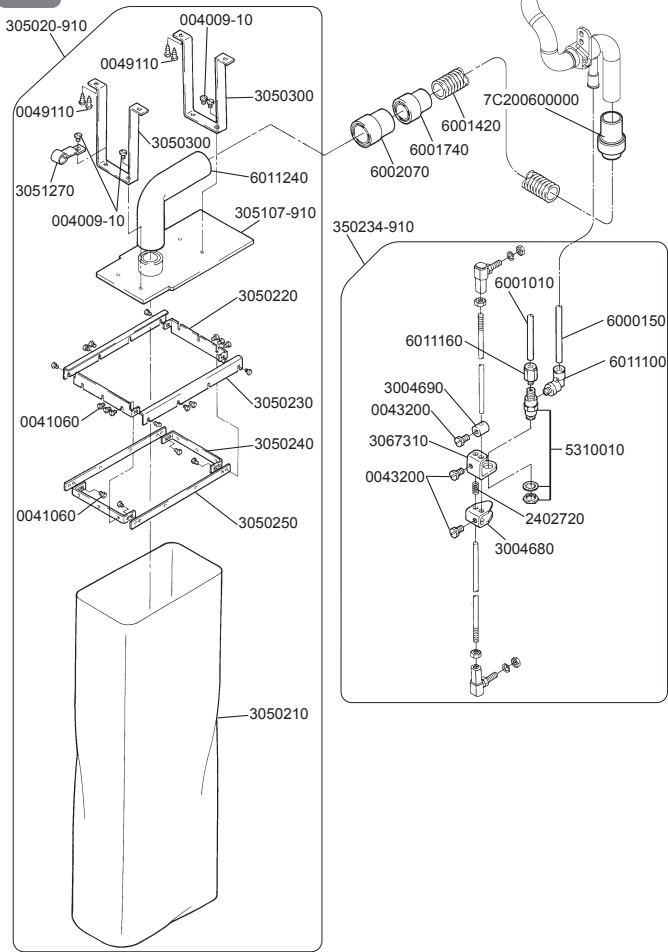


24

●W1600-35







W1600ゲージパーツ表

W1600 GAUGE PARTS LIST



マシン形式	ゲージ	針留	針板	主送り歯	差動送り歯	押え	ルーバー	針受け(前)	針受け(後)	スプレッダー	針
MACHINE TYPE /SPEC.	GAUGE	NEEDLE HOLDER	NEEDLE PLATE	MAIN FEED DOG	DIFF. FEED DOG	PRESSER FOOT	LOOPER	NEEDLE GUARD		SPREADER	NEEDLE
								FRONT	REAR		
<b>W1662-01G×BS</b>	248	257541-481	257015B480	257242-16F1	257289-16F0	3Q007302480	2575660	2575680	2575670	257565C0	UY128GAS #9S
	356	257542-561	257018B561	257243-16F1	257290-16F0	3Q007303560					UY128GAS #10S
	364	257542-641	257018B64D1			3Q007303640					UY128GAS #10S
<b>W1662-01G×CT</b>	356	257542-561	257192C563	257243-16F1	257290-16F0	3Q007303560	2575660	2575680	2575670	257565C0	UY128GAS #10S
<b>W1662-03F×BS</b>	356	257542-561	257097B560	259103-16F1	259215-16F0	257468-560	2575660	2575680	2575670	257565C0	UY128GAS #10S
	364	257542-641	257097B64D0			257468-640					UY128GAS #10S
<b>W1662-03G×BS</b>	356	257542-561	257105B560	257243-16F1	259212-16F0	3Q007303560	2575660	2575680	2575670	257565C0	UY128GAS #10S
<b>W1662-08A×BS</b>	356	257542-561	257095B560	257243-16F1	257295-16F0	257461-560	2575660	2575680	2575670	257565C0	UY128GAS #10S
	364	257542-641	257095B64D0			257461-640					UY128GAS #10S
<b>W1662-08A×BT</b>	248	257541-481	257125B480	257242-16F1	257294-16F0	257460-480	2575660	2575680	2575670	257565C0	UY128GAS #9S
	356	257542-561	259663B560	257243-16F1	257295-16F0	257461-560					UY128GAS #10S
	364	257542-641	259663B64D0			257461-640					UY128GAS #10S
<b>W1662-08B×BS</b>	356	257542-561	257108B560	259110-16F1	259220-16F0	257476-560	2575660	2575680	2575670	257565C0	UY128GAS #10S
	364	257542-641	257108B64D0			257476-640					UY128GAS #10S
<b>W1662-08B×BT</b>	356	257542-561	257195B562	259110-16F1	259220-16F0	257476-560	2575660	2575680	2575670	257565C0	UY128GAS #10S
<b>W1662-35B×BS</b>	356	257542-561	2Q0018B56D0	259110-16F1	3G0007016F0	3Q003903560	2575660	2575680	2575670	257565C0	UY128GAS #10S
	364	257542-641	2Q0018B64D0			3Q003903640					UY128GAS #10S
<b>W1662-35B×BT</b>	248	257541-481	2Q0007B48D0	259109-16F1	3G0006016F0	3Q003802480	2575660	2575680	2575670	257565C0	UY128GAS #9S
	356	257542-561	2Q0008B56D0	259110-16F1	3G0007016F0	3Q003903560					UY128GAS #10S
	364	257542-641	2Q0008B64D0			3Q003903640					UY128GAS #10S



# ペガサスミシン製造株式会社

本社 〒 553-0002 大阪市福島区鷺洲 5-7-2 TEL (06)6458-4739  
FAX (06)6454-8785

## PEGASUS SEWING MACHINE MFG. CO., LTD.

5-7-2, Sagisu, Fukushima-ku, Osaka 553-0002, Japan. Phone :(06)6458-4739  
Telefax:(06)6454-8785

Cat. No. 9B100500001 July 2007

©2006 PEGASUS SEWING MACHINE MFG. CO., LTD.

このパーツチェッカーに記載されている内容は、改良のため予告なく変更することがあります。

The description in this PARTS CHECKER is subject to change without prior notice for improvement.